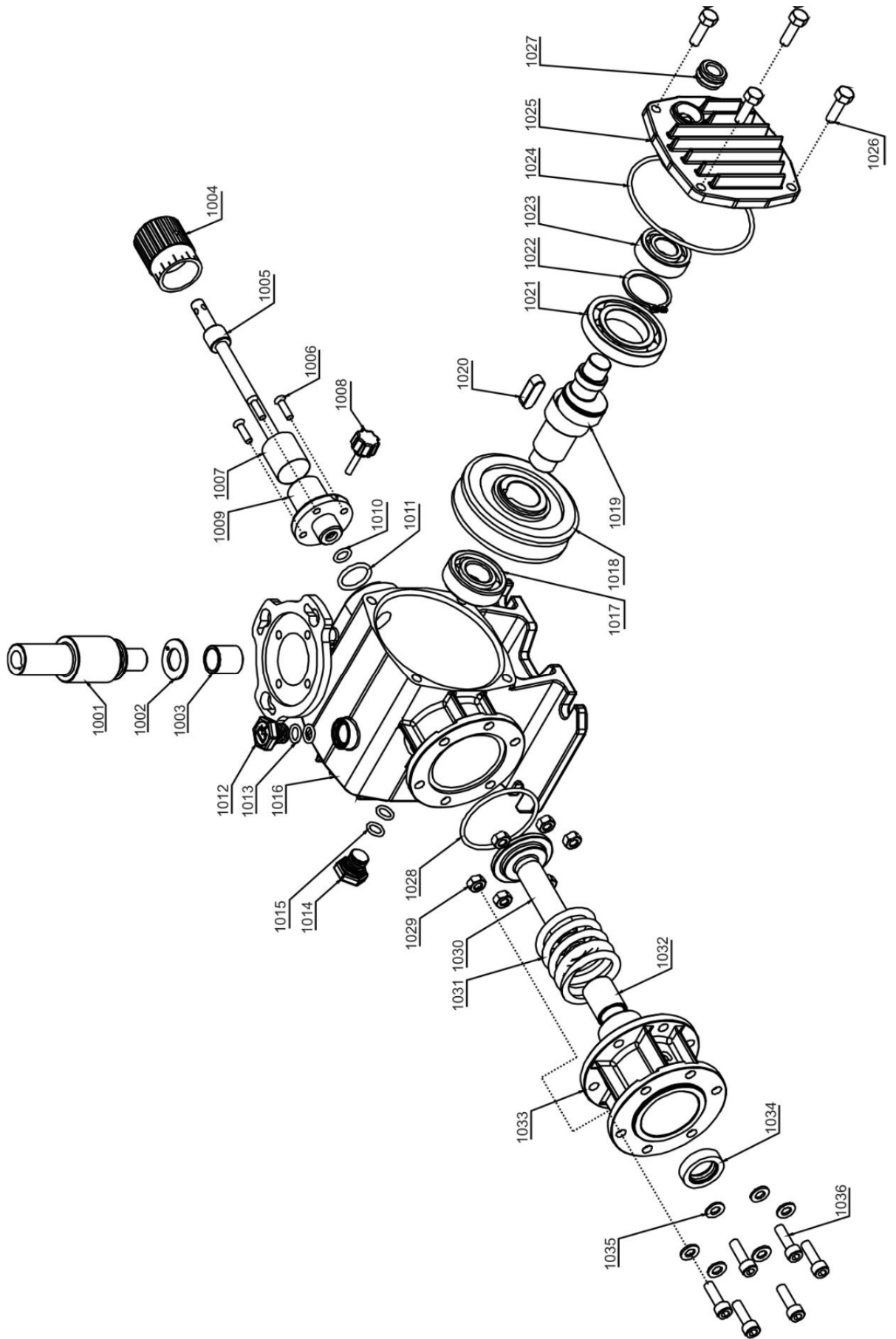

ЗАПАСНЫЕ ЧАСТИ

КОРОБКА ПЕРЕДАЧ

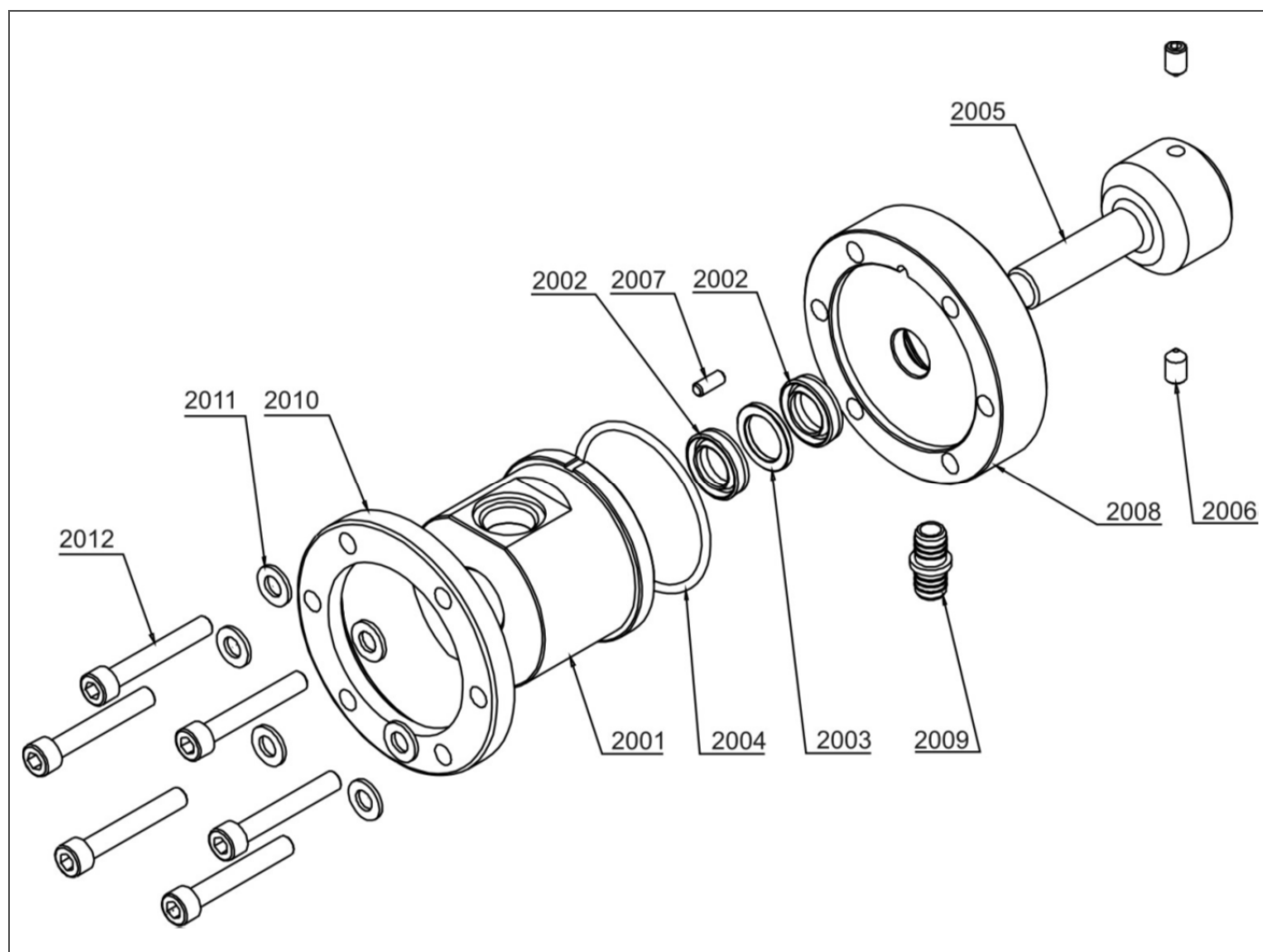
№ поз	SPARE PARTS LIST	ЛИСТ ЗАПАСНЫХ ЧАСТЕЙ
1001	Worm wheel	Вал червячной передачи
1002	Shim	Регулировочная прокладка (шайба)
1003	Bushing	Втулка
1004	Micrometer	Ручка микрометра
1005	Adjustment rod	Регулировочный шток
1006	Adjustment bearing screws	Винты регулировочной опоры
1007	Adhesive Graduate scale	Стикер с градуированной шкалой
1008	Adjustment rod grub screw	Стопор регулировочного штока
1009	Adjustment bearing	Регулировочная опора
1010	Adjustment rod O-Ring	Прокладка O-ring
1011	Adjustment bearing O-Ring	Прокладка O-ring регулировочной опоры
1012	Oil load plug	Пробка заливки масла
1013	Oil load plug gasket	Прокладка O-ring пробки заливки масла
1014	Oil drain plug	Заглушка сливного отверстия для масла
1015	Oil drain plug gasket	Прокладка O-ring заглушки слива масла
1016	Gear box casing	Корпус коробки передач (редуктора)
1017	Shaft ball bearing	Подшипник
1018	Worm gear	Червячное колесо (шестеренка)
1019	Eccentric shaft	Эксцентриковый вал
1020	Key	Шпонка
1021	Eccentric shaft ball bearing	Подшипник
1022	Snap spring	Стопорное кольцо
1023	Shaft ball bearing	Подшипник
1024	Side cover gasket	Уплотнение боковой крышки коробки передач
1025	Side cover	Боковая крышка коробки передач
1026	Side cover screws	Винты боковой крышки
1027	Oil level indicator	Смотровое стекло (уровня масла в коробке)
1028	Lantern push rod O-Ring	Прокладка O-ring
1029	Lantern push rod nuts	Гайка
1030	Push rod	Шток
1031	Push rod spring	Пружина возврата штока
1032	Bushing	Втулка
1033	Lantern push rod	Задняя часть головки
1034	Push rod gasket	Сальник штока
1035	Washer	Шайба
1036	Push rod screws	Болты головки

КОРОБКА ПЕРЕДАЧ



СОСТАВ ГОЛОВКИ НАСОСА Н/СТ AISI 316

№ поз	SPARE PARTS LIST	ЛИСТ ЗАПАСНЫХ ЧАСТЕЙ
2001	AISI 316 Steel head	Корпус головки насоса AISI 316
2002	Piston seal ring	Сальник плунжера
2003	Gasket support ring	Поддерживающее кольцо
2004	O-ring	Прокладка O-ring
2005	Piston	Плунжер (пистон)
2006	Piston grub screw	Винт плунжера
2007	Head alignment pin	Направляющая головки
2008	Head shield	Опора головки
2009	Drain safety cap	Дренажный ниппель
2010	Connection flange	Фиксирующий фланец головки
2011	Washer	Шайба
2012	Head screw	Болт



СОСТАВ ГОЛОВКИ НАСОСА ПВХ

№ поз	SPARE PARTS LIST	ЛИСТ ЗАПАСНЫХ ЧАСТЕЙ
3001	PVC head	Корпус головки насоса ПВХ
3002	Piston seal ring	Сальник плунжера
3003	Gasket support ring	Поддерживающее кольцо
3004	O-ring	Прокладка O-ring
3005	Piston	Плунжер (пистон)
3006	Piston support	Суппорт плунжера
3007	Piston grubs crew	Винт плунжера
3008	Head shield	Опора головки
3009	Drain safety cap	Дренажный ниппель
3010	Washer	Шайба
3011	Head screw	Болт

