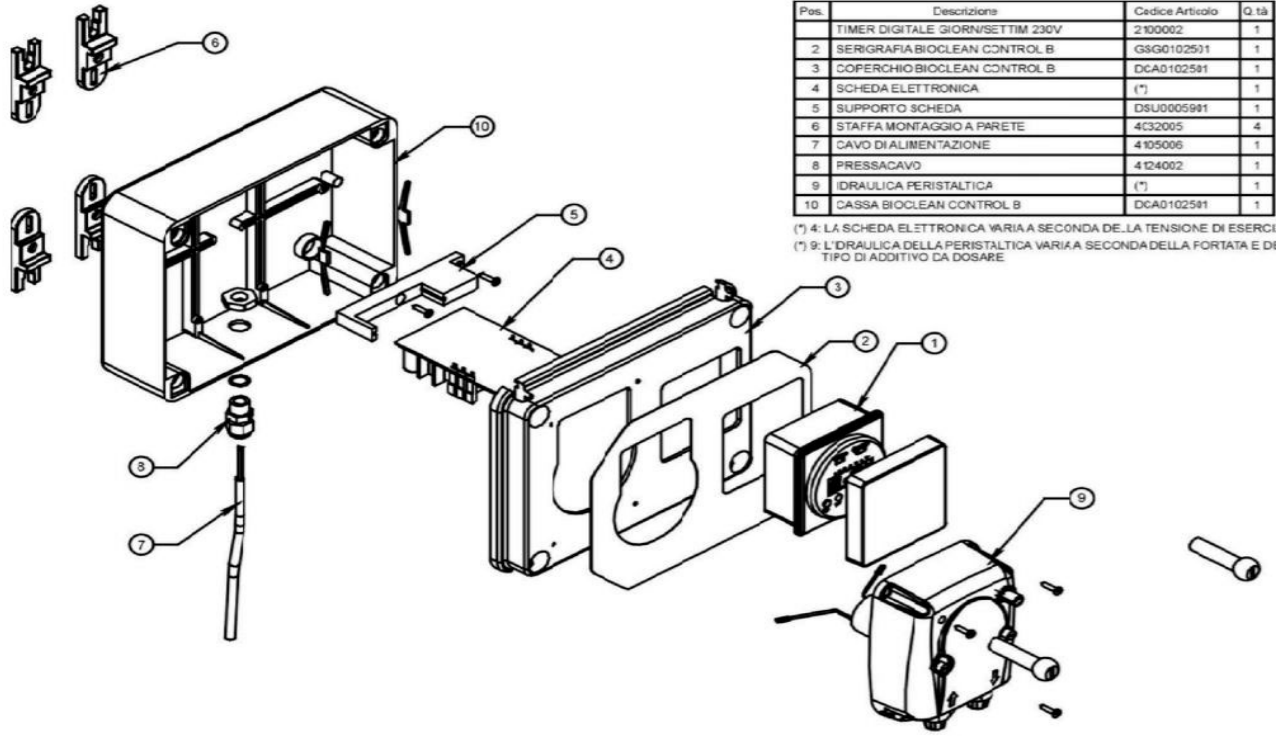
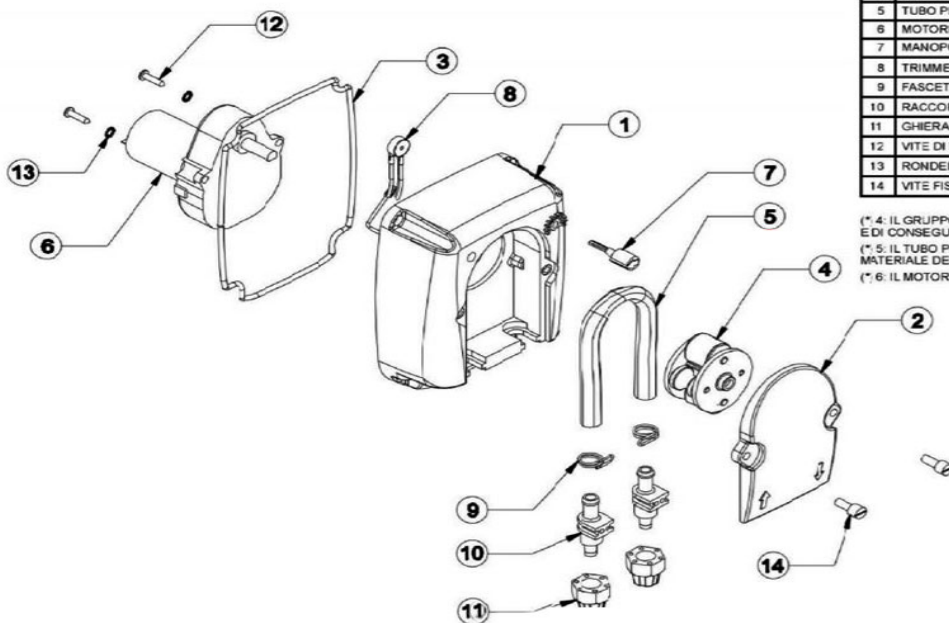


BIOCLEAN CONTROL B



Pos.	Descrizione	Codice Articolo	Q.tà
1	TIMER DIGITALE GIORNI/SETTIM 230V	2100002	1
2	SERIGRAFIA BIOCLEAN CONTROL B	G&G0102501	1
3	COPERCHIO BIOCLEAN CONTROL B	DCA0102591	1
4	SCHEDA ELETTRONICA	(*)	1
5	SUPPORTO SCHEDA	DSU0005991	1
6	STAFFA MONTAGGIO A PARETE	4C32005	4
7	CAVO DI ALIMENTAZIONE	4105006	1
8	PRESSACAPO	4124002	1
9	IDRAULICA PERISTALTICA	(*)	1
10	CASSA BIOCLEAN CONTROL B	DCA0102591	1

(*) 4: LA SCHEDA ELETTRONICA VARIA A SECONDA DELLA TENSIONE DI ESERCIZIO
 (*) 9: L'IDRAULICA DELLA PERISTALTICA VARIA A SECONDA DELLA PORTATA E DEL TIPO DI ADDITIVO DA DOSARE



Pos.	Descrizione	Codice Articolo	Q.tà
1	CASSA PERISTALTICA	DCA0101004	1
2	COPERCHIO FRONTALE	DCE0006601	1
3	GUARNIZIONE PERISTALTICA	DCR0004403	1
4	GRUPPO PORTARULLINI	(*)	1
5	TUBO PERISTALTICA	(*)	1
6	MOTORIDUTTORE	(*)	1
7	MANOPOLA REGOLAZIONE TRIMMER	4033007	1
8	TRIMMER DI REGOLAZIONE DELLA VELOCITA'	ST10000601	1
9	FASCETTA STRINGITUBO	AFA0002003	1
10	RACCORDO TUBO PERISTALTICA	DRA0006701	1
11	GHIERA FISSATUBO	4031002	1
12	VITE DI FISSAGGIO MOTORIDUTTORE	4034003	2
13	RONDELLA DENTELLATA	4036005	2
14	VITE FISSAGGIO COPERCHIOFRONTALE	AV0000101	2

(*) 4: IL GRUPPO PORTARULLINI VARIA A SECONDA DELLA PORTATA DELLA PERISTALTICA E DI CONSEGUENZA DEL DIAMETRO DEL TUBO PERISTALTICA
 (*) 5: IL TUBO PERISTALTICA VARIA A SECONDA DELLA PORTATA DA ELABORARE E IL MATERIALE DEL TUBO VARIA A SECONDA DELL'ADDITIVO DA DOSARE
 (*) 6: IL MOTORIDUTTORE VARIA A SECONDA DELLA PORTATA E PRESSIONE DI ESERCIZIO