

ДОЗИРУЮЩИЕ НАСОСЫ И СИСТЕМЫ



www.etatron.com.ua

**КАТАЛОГ
2011**

 **ETATRON D.S.**

Представительство ETATRON D.S. в УКРАИНЕ
33024, Украина, г. Ровно, ул.Соборная 446.
тел./факс: +38 (0362) 61-09-40, 63-08-01
www.etatron.com.ua e-mail: info@etatron.com.ua

УСЛОВИЯ ПРОДАЖ

1. Данный прайс-лист действует с 01/01/2011 по 31/12/2011
2. Все цены приведены в Евро без НДС
3. Оплата производится в грн. по курсу межбанковского валютного рынка Украины на момент проведения платежа
4. Оплата за товар производится на условиях 100% предоплаты на расчетный счет Поставщика
5. Во избежание ошибок все заказы принимаются только в письменном виде, при этом за Поставщиком остается право подтверждения заказа.
6. Отгрузка товара производится самовывозом на условии «Склад г.Ровно»
7. Транспортировка груза осуществляется за счет Покупателя, при этом все риски, с момента отгрузки товара со склада Поставщика переходят к Покупателю
8. Жалобы на отсутствующий или поврежденный товар должны быть сделаны в течение 10 дней с момента получения груза и будут рассматриваться производителем в течение 30 дней с момента получения жалобы. Возврат насосов или другого поврежденного оборудования должен предварительно оговариваться с Поставщиком
9. Мы не несем ответственности за возможные расходы, связанные с монтажом и демонтажом гарантийного оборудования и его доставкой на адрес Поставщика
10. Производитель оставляет за собой право изменять технические параметры, характеристики и цены на товары без предварительного уведомления Покупателя

ГАРАНТИЙНЫЕ ОБЯЗАТЕЛЬСТВА

1. Оборудование (насосы) изготовлены в соответствии с действующими общими нормами, обеспеченными маркой **CE** в соответствии со следующими европейскими стандартами: №89/336/CEE касательно "электромагнитной совместимости", №73/23/CEE касательно "низкого напряжения", как и последующая модификация 93/68/CEE
2. Гарантия на оборудование – 12 месяцев с момента его продажи
3. Гарантийные обязательства не распространяются на головки насосов, клапана, ниппеля, гайки, шланги, фильтры, инжектора (клапана впрыска), шланги для перистальтических насосов и на прочие расходные материалы
4. Настоящая гарантия действительна только при предъявлении вместе с дефектным изделием правильно заполненного гарантийного талона с проставленной датой продажи. Если дата продажи не проставлена, то гарантийный срок исчисляется с момента изготовления изделия, устанавливаемого по серийному номеру
5. Настоящая гарантия не дает права на возмещение и покрытие ущерба, нанесенного в результате переделки изделия без предварительного письменного согласия поставщика с целью приведения его в соответствие национальным или местным нормам безопасности, действующим в любой другой стране, кроме той в которой данное изделие было продано
6. Настоящая гарантия не действительна, если типовой или серийный номер на изделии будет изменен, стерт, удален
7. Настоящая гарантия не распространяется на следующее:
 - 7.1. Любые адаптации или изменения с целью усовершенствования и расширения обычной сферы применения изделия, указанной в руководстве по эксплуатации, без предварительного уведомления Поставщика.
 - 7.2. Ущерб в результате:
 - а) неправильной эксплуатации, использование прибора не по назначению или не в соответствии с руководством по эксплуатации
 - б) ремонта, проведенного не уполномоченными на то сервисными службам или лицами
 - в) несчастных случаев, удара молнии, затопления, пожара, неправильной вентиляции и иных причин, находящихся вне контроля Поставщика
 - г) транспортировки, за исключением случаев, когда она производится Поставщиком
 - д) дефектов системы, в которой использовалось данное изделие
 - е) из-за нестандартных колебаний напряжения в сети, неправильного электрического, механического или гидравлического подключения

**РАСШИФРОВКА КОДА МОТОРНЫХ НАСОСОВ С
ДВИГАТЕЛЕМ ATEX**

**ELECTRO-MECHANIC PUMP WITH ATEX MOTOR
STRUCTURE ORDERING CODE**

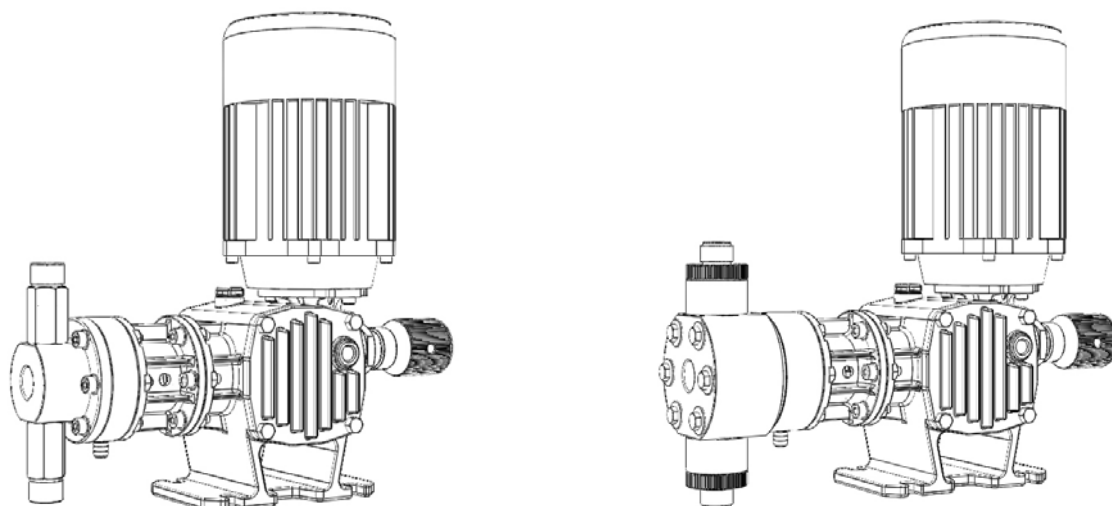
Серия / Series															
X	ST (Small Type) with ATEX MOTOR														
Y	STANDARD D with ATEX MOTOR														
Z	STANDARD P with ATEX MOTOR														
Тип насоса-дозатора / Kind of dosing system															
#	См. предыдущую страницу / see previous page														
Номинальная производительность / Nominal flow rate															
#	#	#	#	См. предыдущую страницу / see previous page											
Возможная конфигурация / possible configuration															
#	#	См. предыдущую страницу / see previous page													
Тип клапанов / valves type															
#	См. предыдущую страницу / see previous page														
Тип электродвигателя / Type of Electric Motor															
0	0	0,18kW - Three phase 230/400Volt 50Hz 4 poles - ATEX EEx-d 2G/2D(zone1/21) IIB T4 IP55													
0	1	0,25kW - Three phase 230/400Volt 50Hz 4 poles - ATEX EEx-d 2G/2D(zone1/21) IIB T4 IP55													
0	2	0,37kW - Three phase 230/400Volt 50Hz 4 poles - ATEX EEx-d 2G/2D(zone1/21) IIB T4 IP55													
0	3	0,55kW - Three phase 230/400Volt 50Hz 4 poles - ATEX EEx-d 2G/2D(zone1/21) IIB T4 IP55													
0	4	0,75kW - Three phase 230/400Volt 50Hz 4 poles - ATEX EEx-d 2G/2D(zone1/21) IIB T4 IP55													
0	5														
0	6	0,18kW - Mono phase 230Volt 50Hz 4 poles - ATEX EEx-d 2G/2D(zone1/21) IIB T4 IP55													
0	7	0,25kW - Three phase 230/400Volt 10/50Hz (for use with inverter) 4 poles - ATEX EEx-d 2G/2D(zone1/21) IIB T4 IP65													
0	8														
0	9														
0	A														
Контроль производительности / flow rate control															
#	См. предыдущую страницу / see previous page														
Персональные требования / Customized															
#	См. предыдущую страницу / see previous page														
Z	P	0	2	5	6	A	A	0	0	0	0	0	0	0	Пример / Example

ПРИМЕЧАНИЕ

Мембрана насосов серии OD производится из PTFE

NOTE

The membrane of OD series is made in PTFE



МОТОРНЫЙ ПЛУНЖЕРНЫЙ НАСОС-ДОЗАТОР: AISI 316L / PVC / PVDF

MECHANICAL PISTON PUMPS: AISI 316L / PVC / PVDF PUMP HEAD

Артикул	Производительность / flow rate l/h		Напор Delivery Head bar – (psi) AISI		Напор Delivery Head bar – (psi) PVC-PVDF		Частота хода в мин. strokes/min.		Длина хода Stroke Length mm	Ø Плу́нжера Ø Piston mm	Мощность Power kW	Клапаны Valves	Стоимость / Price (Euro)		
	50 Hz	60 Hz	50Hz	60Hz	50Hz	60Hz	50 Hz	60 Hz					** = AA	** = BA	** = SA
OP 0005 ** 00100	5 (1,32)	6 (1,59)	20 (290)	20 (290)	10 (145)	10 (145)	37	44	10	16	0,18	½" Gm	805	735	1360
OP 0006 ** 00100	6 (1,59)	7 (1,85)	20 (290)	20 (290)	10 (145)	10 (145)	37	44	15	16	0,18	½" Gm	805	735	1360
OP 0010 ** 00100	10 (2,64)	12 (3,17)	20 (290)	20 (290)	10 (145)	10 (145)	60	72							
OP 0012 ** 00100	12 (3,18)	14 (3,70)	20 (290)	20 (290)	10 (145)	10 (145)	74	88	15	30	0,18	½" Gm	805	735	1360
OP 0017 ** 00100	17 (4,49)	21 (5,54)	20 (290)	20 (290)	10 (145)	10 (145)	100	120							
OP 0021 ** 00100	21 (5,54)	-----	20 (290)	-----	10 (145)	-----	120	---	15	30	0,18	½" Gm	805	735	1360
OP 0022 ** 00100	22 (5,81)	26 (6,87)	12 (174)	11 (157)	10 (145)	10 (145)	37	44							
OP 0036 ** 00100	36 (9,51)	43 (11,36)	13,5 (181)	11 (157)	10 (145)	10 (145)	60	72	15	48	0,18	¾" Gm	910	830	1765
OP 0044 ** 00100	44 (11,62)	52 (13,74)	12,5 (181)	10 (145)	10 (145)	10 (145)	74	88							
OP 0060 ** 00100	60 (15,85)	72 (19,02)	12 (174)	10 (145)	10 (145)	10 (145)	100	120	15	48	0,18	¾" Gm	910	830	1765
OP 0072 ** 00100	72 (19,02)	-----	10 (145)	-----	10 (145)	-----	120	---							
OP 0057 ** 00100	57 (15,06)	68 (17,96)	4 (58)	4 (58)	4 (58)	4 (58)	37	44	15	48	0,18	¾" Gm	910	830	1765
OP 0093 ** 00100	93 (24,57)	112 (29,59)	4,5 (65)	4 (58)	4,5 (65)	4 (58)	60	72							
OP 0114 ** 00100	114 (30,12)	136 (35,92)	4 (58)	3 (43)	4 (58)	3 (43)	74	88	15	48	0,18	¾" Gm	910	830	1765
OP 0155 ** 00100	155 (40,95)	186 (49,14)	4 (58)	3 (43)	4 (58)	3 (43)	100	120							
OP 0185 ** 00100	185 (48,87)	-----	3,5 (51)	-----	3,5 (51)	-----	120	---							

Gm: Наружная резьба BSPm / Tread gas male BSPm

Тип клапанов / Valves type: Плу́нжер Ø16, Ø30 и Ø48 (PVC и PVDF): двойной шаровый клапан / piston Ø16, Ø30 and Ø48 (PVC and PVDF): double ball check valve
 Плу́нжер Ø48 AISI 316: одинарный шаровый клапан / AISI 316 piston Ø48: single ball check valve

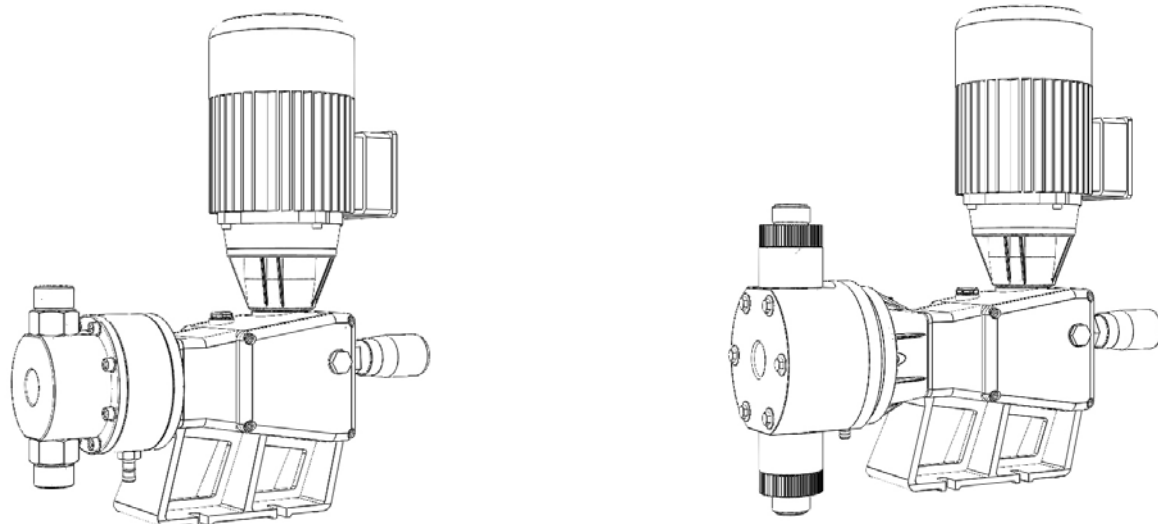
Стандартное электропитание: 230 – 400 V 3– 50 Hz • 275 – 480 V 3– 60 Hz • класс изоляции F

Standard power supply: 230 – 400 V three phase 50 Hz • 275 – 480 V three phase 60 Hz • isolation class F

МОТОРНЫЙ ПЛУНЖЕРНЫЙ НАСОС-ДОЗАТОР: AISI / PISTONE AISI 316L / FPM

MECHANICAL PISTON PUMPS: AISI PUMP HEAD / PISTONE AISI 316L / FPM

Ø Плу́нжера Ø Piston mm	Конфигурация Configuration	Добавить к стоимости насоса AA конфигурации To the configuration AA pump price list add Euro
16	AP	20,00
30		30,00
48		50,00
67		60,00
95		80,00



МОТОРНЫЙ ПЛУНЖЕРНЫЙ НАСОС-ДОЗАТОР: AISI 316L / PVC / PVDF

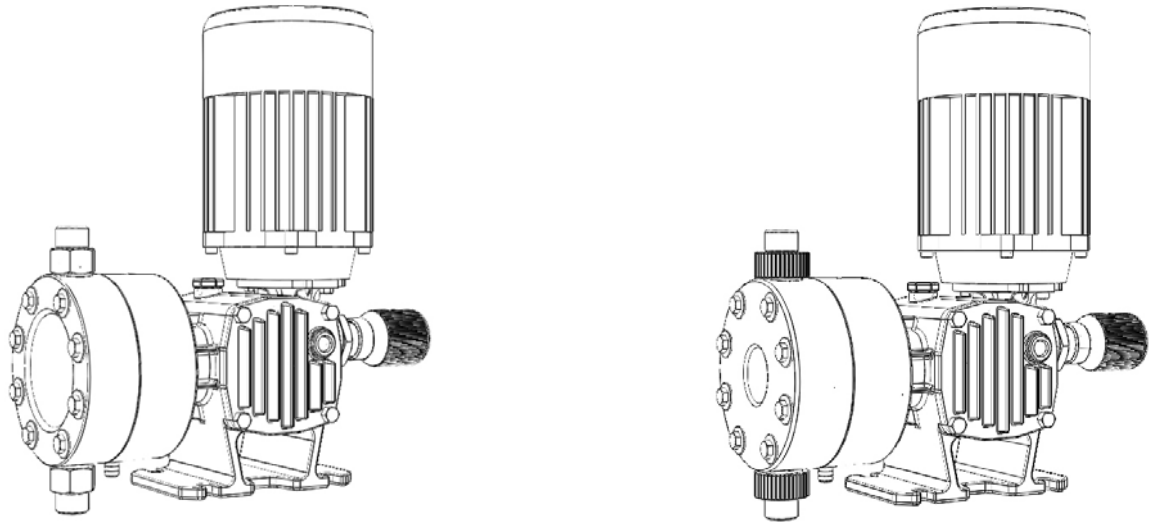
MECHANICAL PISTON PUMPS: AISI 316L / PVC / PVDF PUMP HEAD

Артикул	Производительность / flow rate l/h		Напор Delivery Head bar – (psi) AISI		Напор Delivery Head bar – (psi) PVC-PVDF		Частота хода в мин. strokes/min.		Длина хода Stroke Length mm	Ø Плу́нжера Ø Piston mm	Мощность Power kW	Клапаны Valves	Стоимость / Price (Euro)		
	50 Hz	60 Hz	50Hz	60Hz	50Hz	60Hz	50 Hz	60 Hz					** – AA	** – BA	** – SA
2P 0033 ** 00000	33 (8,72)	39 (10,30)	20 (290)	20 (290)	10 (145)	10 (145)	37	44	20	30	0,25	½" Gm	1015	1015	1635
2P 0052 ** 00000	52 (13,74)	63 (16,64)	20 (290)	20 (290)	10 (145)	10 (145)	60	72							
2P 0066 ** 00000	66 (17,44)	78 (20,60)	20 (290)	20 (290)	10 (145)	10 (145)	74	88							
2P 0088 ** 00000	88 (23,25)	106 (28,00)	20 (290)	18 (261)	10 (145)	10 (145)	103	122							
2P 0103 ** 00000	103 (27,21)	-----	18 (261)	-----	10 (145)	-----	120	---	20	48	0,25	¾" Gm	1090	1115	2045
2P 0079 ** 00000	79 (20,87)	94 (24,83)	12,5 (181)	11 (160)	10 (145)	10 (145)	37	44							
2P 0128 ** 00000	128 (33,81)	153 (40,42)	12 (174)	9,5 (138)	10 (145)	9,5 (138)	60	72							
2P 0158 ** 00000	158 (41,74)	188 (49,66)	11 (160)	9 (131)	10 (145)	9 (131)	74	88							
2P 0220 ** 00000	220 (58,12)	260 (68,68)	9 (131)	7,5 (109)	9 (131)	7,5 (109)	103	122	20	67	0,25	1" Gm	1315	1330	2855
2P 0256 ** 00000	256 (67,63)	-----	7,5 (109)	-----	7,5 (109)	-----	120	---							
2P 0156 ** 00000	156 (41,21)	187 (49,40)	6 (87)	5 (72)	6 (87)	5 (72)	37	44							
2P 0251 ** 00000	251 (66,31)	302 (79,78)	6 (87)	5 (72)	6 (87)	5 (72)	60	72							
2P 0312 ** 00000	312 (82,42)	374 (98,80)	5,5 (80)	4 (58)	5,5 (80)	4 (58)	74	88	20	48	0,37	¾" Gm	1140	1160	2095
2P 0431 ** 00000	431 (113,86)	512 (135,26)	4,5 (65)	3,5 (51)	4,5 (65)	3,5 (51)	103	122							
2P 0503 ** 00000	503 (132,88)	-----	3,5 (51)	-----	3,5 (51)	-----	120	---							
2P 0079 ** 00600	79 (20,87)	94 (24,83)	16 (232)	13,5 (239)	10 (145)	10 (145)	37	44							
2P 0128 ** 00600	128 (33,81)	153 (40,42)	18 (262)	14,5 (210)	10 (145)	10 (145)	60	72	20	67	0,37	1" Gm	1365	1380	2905
2P 0158 ** 00600	158 (41,74)	188 (49,66)	16,5 (239)	13 (189)	10 (145)	10 (145)	74	88							
2P 0220 ** 00600	220 (58,12)	260 (68,68)	16 (232)	13 (189)	10 (145)	10 (145)	103	122							
2P 0256 ** 00600	256 (67,63)	-----	13 (189)	-----	10 (145)	-----	120	---							
2P 0156 ** 00600	156 (41,21)	187 (49,40)	7,5 (109)	6 (87)	7,5 (109)	6 (87)	37	44	20	95	0,55	1½" Gm	1960	1770	3295
2P 0251 ** 00600	251 (66,31)	302 (79,78)	9 (131)	7,5 (109)	9 (131)	7,5 (109)	60	72							
2P 0312 ** 00600	312 (82,42)	374 (98,80)	8 (131)	6 (87)	8 (131)	6 (87)	74	88							
2P 0431 ** 00600	431 (113,86)	512 (135,26)	7 (102)	5,5 (80)	7 (102)	5,5 (80)	103	122							
2P 0503 ** 00600	503 (132,88)	-----	6 (87)	-----	6 (87)	-----	120	---	20	95	0,55	1½" Gm	2110	1920	3445
2P 0251 ** 00700	251 (66,30)	302(79,78)	11 (160)	9,5 (138)	10 (145)	9,5 (138)	60	72							
2P 0431 ** 00700	431(113,86)	512(135,26)	9 (131)	8 (116)	9 (131)	8 (116)	99	119							
2P 0504 ** 00700	504 (133,14)	-----	8 (116)	-----	8 (116)	-----	120	---							
2P 0513 ** 00700	513 (135,52)	614(162,20)	5,5 (80)	4,5 (65)	5,5 (80)	4,5 (65)	60	72	20	95	0,75	1" Gm	1915	1765	3290
2P 0838 ** 00700	838(221,38)	1004(265,2)	4 (58)	3 (44)	4 (58)	3 (44)	99	119							
2P 1027 ** 00700	1027(271,3)	-----	3 (44)	-----	3 (44)	-----	120	---							
2P 0251 ** 00900	251 (66,30)	302(79,78)	19 (276)	17,5 (254)	10 (145)	10 (145)	60	72							
2P 0431 ** 00900	431(113,86)	512(135,26)	16,5 (239)	14,5 (210)	10 (145)	10 (145)	99	119	20	95	0,75	1½" Gm	2025	1840	3370
2P 0504 ** 00900	504 (133,14)	-----	14,5 (210)	-----	10 (145)	-----	120	---							
2P 0513 ** 00900	513 (135,52)	614(162,20)	12 (174)	10 (145)	10 (145)	10 (145)	60	72							
2P 0838 ** 00900	838(221,38)	1004(265,2)	8 (116)	6,5 (94)	8 (116)	6,5 (94)	99	119							
2P 1027 ** 00900	1027(271,3)	-----	6,5 (94)	-----	6,5 (94)	-----	120	---	20	95	0,75	1½" Gm	2175	1985	3515
2P 0513 ** 00900	513 (135,52)	614(162,20)	12 (174)	10 (145)	10 (145)	10 (145)	60	72							
2P 0838 ** 00900	838(221,38)	1004(265,2)	8 (116)	6,5 (94)	8 (116)	6,5 (94)	99	119							
2P 1027 ** 00900	1027(271,3)	-----	6,5 (94)	-----	6,5 (94)	-----	120	---							

Gm: Наружная резьба BSPm / Tread gas male BSPm

Тип клапанов / Valves type: Плу́нжер Ø30, Ø48, Ø67 (PVC и PVDF): двойной шаровый клапан / piston Ø30, Ø48, Ø67 (PVC and PVDF): double ball check valve
Плу́нжер Ø48, Ø67, Ø95 AISI 316: одинарный шаровый клапан / AISI 316 piston Ø48, Ø67, Ø95: single ball check valve

Стандартное электропитание: 230 – 400 V 3- 50 Hz • 275 – 480 V 3- 60 Hz • класс изоляции F
Standard power supply: 230 – 400 V three phase 50 Hz • 275 – 480 V three phase 60 Hz • isolation class F



МОТОРНЫЙ МЕМБРАННЫЙ НАСОС-ДОЗАТОР: AISI 316L / PVC / PVDF

MECHANICAL DIAPHRAGM PUMPS: AISI 316L / PVC / PVDF PUMP HEAD

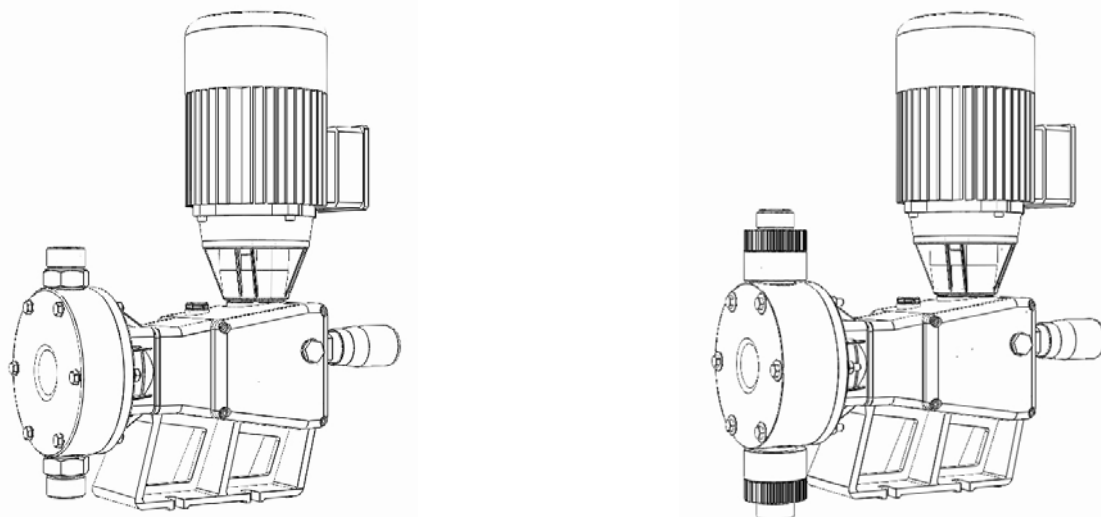
Артикул	Производительность / flow rate l/h		Напор Delivery Head bar – (psi) AISI		Напор Delivery Head bar – (psi) PVC-PVDF		Частота хода в мин. strokes/min.		Длина хода Stroke Length mm	Ø Мембраны Ø Diaphragm mm	Мощность Power kW	Клапаны Valves	Стоимость / Price (Euro)		
	50 Hz	60 Hz	50Hz	60Hz	50Hz	60Hz	50 Hz	60 Hz					** = AA	** = BA	** = SA
0D0007 ** 00100	7 (1,85)	8 (2,11)	16 (232)	16 (232)	16 (232)	16 (232)	37	44	3	50	0,18	½" Gm	795	630	995
0D0009 ** 00100	9 (2,38)	10 (2,64)	14 (203)	14 (203)	14 (203)	14 (203)	37	44	4	50	0,18	½" Gm	815	630	995
0D0015 ** 00100	15 (3,96)	18 (4,75)	14 (203)	14 (203)	14 (203)	14 (203)	60	72							
0D0018 ** 00100	18 (4,76)	20 (5,28)	14 (203)	14 (203)	14 (203)	14 (203)	74	88							
0D0025 ** 00100	25 (6,60)	30 (7,92)	14 (203)	14 (203)	14 (203)	14 (203)	100	120							
0D0029 ** 00100	29 (7,66)	35 (9,26)	14 (203)	12 (174)	14 (203)	12 (174)	120	144	4	85	0,18	½" Gm	835	650	1020
0D0036 ** 00100	36 (9,51)	43 (11,36)	7,5 (109)	6,5 (94)	7,5 (109)	6,5 (94)	37	44							
0D0058 ** 00100	58 (15,32)	69 (18,23)	7 (102)	6,5 (94)	7 (102)	6,5 (94)	60	72							
0D0072 ** 00100	72 (19,02)	86 (22,72)	7 (102)	6,5 (94)	7 (102)	6,5 (94)	74	88							
0D0096 ** 00100	96 (25,36)	115(30,38)	7 (102)	6 (87)	7 (102)	6 (87)	100	120							
0D0116 ** 00100	116 (30,64)	139(36,76)	6 (87)	5 (72)	6 (87)	5 (72)	120	144							

Gm: Наружная резьба BSPm / Tread gas male BSPm

Тип клапанов / Valves type: одинарный шаровый клапан / single ball check valve

Стандартное электропитание: 230 – 400 V 3- 50 Hz • 275 – 480 V 3- 60 Hz • класс изоляции F

Standard power supply: 230 – 400 V three phase 50 Hz • 275 – 480 V three phase 60 Hz • isolation class F



МОТОРНЫЙ МЕМБРАННЫЙ НАСОС-ДОЗАТОР: AISI 316L / PVC / PVDF
MECHANICAL DIAPHRAGM PUMPS: AISI 316L / PVC / PVDF PUMP HEAD

Артикул	Производительность / flow rate l/h		Напор Delivery Head bar – (psi) AISI		Напор Delivery Head bar – (psi) PVC-PVDF		Частота хода в мин. strokes/min.		Длина хода Stroke Length mm	Ø Мембраны Ø Diaphragm mm	Мощность Power kW	Клапаны Valves	Стоимость / Price (Euro)		
	50 Hz	60 Hz	50Hz	60Hz	50Hz	60Hz	50 Hz	60 Hz					** = AA	** = BA	** = SA
1D 0049 ** 00000	49 (12,94)	58(15,32)	13 (188)	11 (160)	10 (145)	10 (145)	37	44	10	75	0,25	¾" Gm	965	915	1320
1D 0072 ** 00000	72 (19,02)	86(22,72)	12 (174)	11 (160)	10 (145)	10 (145)	60	72							
1D 0098 ** 00000	98 (25,88)	116(30,64)	11 (159)	9 (130)	10 (145)	9 (130)	74	88							
1D 0135 ** 00000	135 (35,67)	162(42,80)	10 (145)	8 (116)	10 (145)	8 (116)	103	122							
1D 0158 ** 00000	158 (41,74)	-----	8 (116)	-----	8 (116)	-----	120	---	10	95	0,25	1" Gm	1195	950	1455
1D 0096 ** 00000	96 (25,36)	115(30,38)	8 (116)	6 (87)	8 (116)	6 (87)	37	44							
1D 0156 ** 00000	156 (41,21)	187(49,40)	7,5 (109)	7 (102)	7,5 (109)	7 (102)	60	72							
1D 0192 ** 00000	192 (50,72)	230(60,76)	6,5 (94)	5 (73)	6,5 (94)	5 (73)	74	88							
1D 0267 ** 00000	267 (70,53)	320(84,54)	6 (87)	5 (73)	6 (87)	5 (73)	103	122	10	115	0,25	1" Gm	1490	1095	2195
1D 0311 ** 00000	311 (82,16)	-----	5 (73)	-----	5 (73)	-----	120	---							
1D 0152 ** 00000	152 (40,15)	182 (48,08)	4 (58)	3 (44)	4 (58)	3 (44)	37	44							
1D 0245 ** 00000	245 (74,72)	294 (77,67)	3,5 (51)	3 (44)	3,5 (51)	3 (44)	60	72							
1D 0304 ** 00000	304 (80,30)	364 (96,16)	3 (43)	2 (29)	3 (43)	2 (29)	74	88	10	115	0,25	1" Gm	1490	1095	2195
1D 0421 ** 00000	421(111,22)	505 (133,4)	2,5 (36)	2 (29)	2,5 (36)	2 (29)	103	122							
1D 0490 ** 00000	490 (129,44)	-----	2 (29)	-----	2 (29)	-----	120	---							
1D 0152 ** 00600	152 (40,15)	182 (48,08)	5 (72)	4 (58)	5 (72)	4 (58)	37	44							
1D 0245 ** 00600	245 (74,72)	294 (77,67)	4 (58)	3,5 (51)	4 (58)	3,5 (51)	60	72	10	115	0,37	1" Gm	1540	1150	2245
1D 0304 ** 00600	304 (80,30)	364 (96,16)	3,5 (51)	3 (43)	3,5 (51)	3 (43)	74	88							
1D 0421 ** 00600	421(111,22)	505 (133,4)	3 (44)	2,5 (36)	3 (44)	2,5 (36)	103	122							
1D 0490 ** 00600	490 (129,44)	-----	2,5 (36)	-----	2,5 (36)	-----	120	---							

МОТОРНЫЙ МЕМБРАННЫЙ НАСОС-ДОЗАТОР: ВВ
MECHANICAL DIAPHRAGM PUMPS: PVC PUMP HEAD BB CONFIGURATION

Артикул	Производительность / flow rate l/h		Напор Delivery Head bar – (psi) AISI		Напор Delivery Head bar – (psi) PVC-PVDF		Частота хода в мин. strokes/min.	Длина хода Stroke Length mm	Ø Мембраны Ø Diaphragm mm	Клапаны Valves	Стоимость / Price (Euro)
	50 Hz	60 Hz	50Hz	60Hz	50 Hz	60 Hz					
1D 0049 ВВ 00000	49 (12,94)	58 (15,32)	13 (189)	11 (160)	37	44	10	75	0,25	¾" Gm	1045
1D 0072 ВВ 00000	72 (19,02)	86 (22,72)	12 (174)	11 (160)	60	72					
1D 0098 ВВ 00000	98 (25,88)	116 (30,64)	11 (159)	9 (130)	74	88					

ВВ: Усиленная передняя часть – reinforced plate configuration

Gm: Gas Maschio / Tread gas male BSPm

Тип клапанов / Valves type: AISI 316: одинарный шаровый клапан / AISI 316: single ball check valve

PVC и PVDF: двойной шаровый клапан / PVC and PVD: double ball check valve

Стандартное электропитание: 230 – 400 V 3- 50 Hz • 275 – 480 V 3- 60 Hz • класс изоляции F

Standard power supply: 230 – 400 V three phase 50 Hz • 275 – 480 V three phase 60 Hz • isolation class F

СПЕЦИАЛЬНАЯ КОНФИГУРАЦИЯ ◆
SPECIAL CONFIGURATION

Насос без двигателя <i>Pumps supplied without motor</i>	Отнять от стоимости насоса <i>Subtract to the pump list price</i> Euro
Тип двигателя <i>Motor type</i>	90,00 (0,18 kW)
	100,00 (0,25 kW)
	140,00 (0,37 kW)
	150,00 (0,55 kW)
	210,00 (0,75 kW)

Насос с NPT соединениями <i>Pumps supplied with NPT connection</i>	Добавить к стоимости насоса <i>Add to the pump list price</i> Euro
Соединение <i>Connection type</i>	40,00 (1/2")
	55,00 (3/4")
	95,00 (1")
	120,00 (1 1/2")

СПЕЦИАЛЬНАЯ КОНФИГУРАЦИЯ ♦
SPECIAL CONFIGURATION

Дополнительная конфигурация электродвигателя <i>Out of standards motor requirements</i>	Добавить к стоимости насоса <i>add to the pump list price</i> Euro
Однофазный элетродвигатель <i>Single phase motor configuration</i>	60,00 (0,18 kW)
	75,00 (0,25 kW)
	90,00 (0,37 kW)
	120,00 (0,55 kW)
	130,00 (0,75 kW)
Explosion proof protection 0.18 – 0.75 kW 3 phase EEX-D zone 1	780,00 (0,18 kW)
	890,00 (0,25 kW)
	920,00 (0,37 kW)
	950,00 (0,55 kW)
	1020,00 (0,75 kW)
Explosion proof protection 0.18 1 phase EEX-D zone 1	1520,00
Explosion proof protection 0.25 kW 3 phase EEX-D zone 1 for inverter application	1570,00
Tropicalisation	45,00
Электродвигатель с дополнительным вентилятором 0,18 ÷ 0,75 kW <i>Pump with self-ventilated 3 phase motor for inverter application 0,18 ÷ 0,75 kW</i>	320,00 (0,18 kW)
	390,00 (0,25 kW)
	405,00 (0,37 kW)
	420,00 (0,55 kW)
	430,00 (0,75 kW)
Pump with UL/CSA 3 phase motor (230/400V 50Hz • 240/415V 50Hz• 280/480V 60Hz) 0,18 ÷ 0,75 kW	
Pump with UL/CSA mono phase 110V motor 0,18 ÷ 0,75 kW	
Pump with UL/CSA 3 phase motor 575V or mono phase 220V 60Hz 0,18 ÷ 0,75 kW	

СПЕЦИАЛЬНАЯ КОНФИГУРАЦИЯ ♦ SPECIAL CONFIGURATION

Автоматический контроль производительности 4 ÷ 20mA или 0 ÷ 10VDC <i>4 ÷ 20mA o 0 ÷ 10VDC flow rate automatic control</i>	Стоимость / Price Euro
<p>Добавить к стоимости насоса <i>Add to the pump price list</i></p> <p>Примечание / <i>Note:</i></p>	1900,00
<div style="display: flex; justify-content: space-around;"> <div style="border: 1px solid black; padding: 5px; width: 45%;"> <p style="text-align: center;">REGOLAZIONE PORTATA <i>FLOWRATE ADJUSTEMENT</i></p> </div> <div style="border: 1px solid black; padding: 5px; width: 45%;"> <p style="text-align: center;">REGOLAZIONE PORTATA <i>FLOWRATE ADJUSTEMENT</i></p> </div> </div>	
<p>Рис.1: Диаграмма производительности насосов с длиной хода 10мм, 15мм и 20мм <i>Control signal response if the pumps has stroke length: 10mm, 15mm and 20mm</i></p>	<p>Рис.2: Диаграмма производительности насосов с длиной хода 4мм (ST-D серия) <i>Control signal response if the pumps has 4mm stroke length. (ST-D pump series)</i></p>

АКСЕССУАРЫ ♦ ACCESSORIES



Предохранительные клапаны – Safety valves				
Код <i>Code</i>	Диапазон давлений(*) <i>Pressure range(*)</i>	Соединение <i>Connections</i>	Материал <i>Configuration</i>	Стоимость / Price Euro
AVA 00501 01	0.4-12 bar	1/2" Gm	PVC	753,00
AVA 00501 02	0.4-100 bar	1/2" Gm	AISI 316	747,00
AVA 00502 01	0.5-9 bar	1" Gm	PVC	999,00
AVA 00502 02	0.5-63.7 bar	1" Gm	AISI 316	1006,00
AVA 00503 01	0.5-6 bar	1" ½ Gm	PVC	1566,00
AVA 00503 02	0.5-33 bar	1" ½ Gm	AISI 316	1761,00

(*) Требуемое давление необходимо указывать в заказе / *The setting pressure needs to be indicated in the order.*

АКСЕССУАРЫ ◆ ACCESSORIES



Частотный преобразователь • 4 – 20 мА <i>INVERTER for panel mounting • 4 – 20 mA input</i>	Код <i>Code</i>	Стоимость / Price <i>€uro</i>
230 V – 50 Hz однофазный вход / трехфазный выход 0.18, 0.37 kW (при использовании ЧП необходимо заказывать самовентилируемый двигатель) <i>230 V – 50 Hz single phase power supply / three phase output – 0.18 and 0.37 kW motor power (add self-ventilated motor when inverter is used)</i>	AIV 00001 01	412,00
230 V – 50 Hz однофазный вход / трехфазный выход 0.18, 0.37 kW (при использовании ЧП необходимо заказывать самовентилируемый двигатель) <i>230 V – 50 Hz single phase power supply / three phase output – 0.55 and 0.75 kW motor power (add self-ventilated motor when inverter is used)</i>	AIV 00002 01	454,00



AISI 316L



PVC

Демпфер пульсации <i>Pulsation dampeners</i>	Код <i>Code</i>	Стоимость / Price <i>€uro</i>
Демпфер пульсации нж. сталь, мембрана NBR, объем 0,1 л <i>Pulsation Dampener, SS body, NBR membrane, 0,10 liter</i>	1POL005	590,00
Демпфер пульсации нж. сталь, мембрана NBR, объем 0,35 л <i>Pulsation Dampener, SS body, NBR membrane, 0,35 liter</i>	APL0000401	630,00
Демпфер пульсации нж. сталь, мембрана NBR, объем 0,75 л <i>Pulsation Dampener, SS body, NBR membrane, 0,75 liter</i>	APL0001201	1170,00
Демпфер пульсации нж. сталь, мембрана NBR, объем 1,5 л <i>Pulsation Dampener, SS body, NBR membrane, 1,5 liter</i>	APL0001301	1505,00
Демпфер пульсации нж. сталь, мембрана NBR, объем 3 л <i>Pulsation Dampener, SS body, NBR membrane, 3 liter</i>	APL0001401	1895,00
Демпфер пульсации ПВХ, мембрана FPM, объем 0,1 л <i>Pulsation Dampener, PVC body, FPM membrane, 0,10 liter</i>	1POL001	375,00
Демпфер пульсации ПВХ, мембрана FPM, объем 0,35 л <i>Pulsation Dampener, PVC body, FPM membrane, 0,35 liter</i>	1POL007	490,00
Демпфер пульсации ПВХ, мембрана FPM, объем 0,75 л <i>Pulsation Dampener, PVC body, FPM membrane, 0,75 liter</i>	1POL003	850,00
Демпфер пульсации ПВХ, мембрана FPM, объем 1,5 л <i>Pulsation Dampener, PVC body, FPM membrane, 1,5 liter</i>	1POL010	1130,00
Демпфер пульсации ПВХ, мембрана FPM, объем 3 л <i>Pulsation Dampener, PVC body, FPM membrane, 3 liter</i>	1POL011	1630,00



Сбросной клапан - Air relief or back pressure valves

Код Code	Производительность Max Flow	Соединение Connections	Материал Configuration	Стоимость / Price €uro
AVA 00101 01	250 l/h	3/8" Gf	PVC – EPDM / PTFE	165,00
AVA 00101 02	250 l/h	3/8" Gf	PVDF – EPDM / PTFE	440,00
AVA 00101 04	250 l/h	3/8" Gf	PVDF – FPM / PTFE	480,00
1166064	230 l/h	1/2" Gm	AISI 316L	420,00
AVA 00102 01	1.050 l/h	1/2" Gf	PVC – EPDM / PTFE	270,00
1166066	420 l/h	3/4" Gf	AISI 316L	450,00
1166067	420 l/h	3/4" Gf	PVC	190,00
1166068	1.050 l/h	1" Gm	AISI 316L	725,00
1166069	1.050 l/h	1" Gm	PVC	355,00



AISI 316L



PVC

Клапан забора - Foot valves

Код Code	Производительность Max Flow	Соединение Connections	Материал Configuration ^(*)	Наличие фильтра Description	Стоимость / Price €uro
2142008	125 l/h	Ø 10mm	PP / PE - FPM	С фильтром / WITH FILTER	20,00
SVA 10001 01	125 l/h	1/2" Gm	AISI 316L - FPM	Без фильтра / WITHOUT FILTER	105,00
AVA 10001 01	125 l/h	1/2" Gm	PVC - FPM	С фильтром / WITH FILTER	95,00
SVA 10002 01	260 l/h	3/4" Gm	AISI 316L - FPM	Без фильтра / WITHOUT FILTER	260,00
AVA 10002 01	260 l/h	3/4" Gm	PVC - FPM	С фильтром / WITH FILTER	110,00
SVA 10003 01	510 l/h	1" Gm	AISI 316L - FPM	Без фильтра / WITHOUT FILTER	360,00
AVA 10003 01	510 l/h	1" Gm	PVC - FPM	С фильтром / WITH FILTER	105,00
SVA 10004 01	1050 l/h	1 1/2" Gm	AISI 316L - FPM	Без фильтра / WITHOUT FILTER	420,00
AVA 10004 01	1050 l/h	1 1/2" Gm	PVC - FPM	С фильтром / WITH FILTER	190,00

(*) По запросу возможна замена материала уплотнений / Upon request other material gaskets



Инжекторный клапан – Injection valves				
Код Code	Производительность Max Flow	Соединение Connections	Материал Configuration	Стоимость / Price €uro
2144029	125 l/h	Ø 10 mm	PVC / PP / FPM	25,00
SVA 00015 04	103 l/h	1/2" Gm	PVC / FPM	120,00
SVA 00015 01	103 l/h	1/2" Gm	AISI 316L / FPM	130,00
SVA 00016 04	256 l/h	3/4" Gm	PVC / FPM	145,00
SVA 00016 01	256 l/h	3/4" Gm	AISI 316L / FPM	185,00
1166036	400 l/h	3/4" Gm	PVC	120,00
1166035	400 l/h	3/4" Gm	AISI 316L	280,00
1166143	1000 l/h	1" Gm	PVC	385,00
AVA 00200 01(*)	256 l/h	1/2" Gm / Gf	AISI 316L / FPM	155,00
AVA 00201 01(*)	504 l/h	3/4" Gm / Gf	AISI 316L / FPM	190,00
AVA 00202 01(*)	1027 l/h	1" Gm / Gf	AISI 316L / FPM	200,00

(*) Подпружиненный клапан – Spring injection valve AISI 316

Установочный комплект Kit	Код Code	Стоимость / Price €uro
<p>Установочный комплект для насосов с соединениями 1/2" Комплектация: ПЭ трубка 10x14 - 8 м, ПВХ трубка 10x14 - 2 м, 2-а ниппеля для соединения трубок, 2-а муфты PVC н/н 1/2", клапан забора PP-FPM, инжекторный клапан FPM, машинное масло. Максимальное давление 5 бар. <i>Installation kit for pumps with 1/2" valve connection</i> Composed of: 8m 10x14 PE tube, 2m 10x14 PVC crystal tube, n°2 nipples with tube nuts, n°2 PVC F/F 1/2" coupling, n°1 PP-FPM foot valve, n°1 FPM injection valve and gearbox oil. Max 5bar.</p>	SCO 00001 01	130,00
<p>Установочный комплект для насосов с соединениями 3/4" Комплектация: 2-а ниппеля для соединения трубок Ø20 мм, клапан забора PVC -FPM, инжекторный клапан FPM, машинное масло. Максимальное давление 5 бар. <i>Installation kit for pumps with 3/4" valve connection</i> Composed of: n°2 hose adaptor with nut for Ø20mm tube, n°1 PVC-FPM foot valve, n°1 PVC-FPM injection valve and gearbox oil. Max 5bar.</p>	SCO 00014 01	250,00
<p>Установочный комплект для насосов с соединениями 1" Комплектация: 2-а ниппеля для соединения трубок Ø25 мм, клапан забора PVC -FPM, инжекторный клапан FPM, машинное масло. Максимальное давление 5 бар. <i>Installation kit for pumps with 1" valve connection</i> Composed of: n°2 hose adaptor with nut for Ø25mm tube, n°1 PVC-FPM foot valve, n°1 PVC-FPM injection valve and gearbox oil. Max 5bar.</p>	SCO 00015 01	460,00



Миксеры серии AF

Високооборотные миксеры для емкостей объемом до 200 л. Электродвигатель 4-х полюсный, 1400 об/мин.

Фланец для крепления на емкость - ПВХ. Вал и крыльчатка покрыты ПВХ.

Подшипник вала защищен уплотнением для защиты от испарений.

Mixers AF Series

Motor driven high speed mixers for small tanks (200 lt) capacity. Motor 4 pole, 1400 rpm.

Mixer support flange made of PVC mounted directly on the tank. Shaft and impeller in PVC covering a steel core.

With shaft bearings sealed by a "V" ring to protect from external vapours.

Impeller flow cone type.

Миксеры серии AF - Mixers AF Series

Код <i>Code</i>	Тип <i>Type</i>	Мощность двигателя <i>Motor power</i>	Длина вала <i>Shaft length</i>	Электропитание <i>Power supply</i>	Стоимость / Price €uro
AGT 12410 02	AF 1-6-4	0.18 kW	600mm	230/400 V - 50 Hz 3 Phase	485,00
AGT 12420 02	AF 1-6-4	0.18 kW	600mm	230 V - 50 Hz 1 Phase	485,00
AGT 12411 02	AF 2-8-4	0.18 kW	800mm	230/400 V - 50 Hz 3 Phase	485,00
AGT 12421 02	AF 2-8-4	0.18kW	800mm	230 V - 50 Hz 1 Phase	485,00



Миксеры серии AGV

Электродвигатель 4-6-8 полюсный.

Радиальные подшипники и уплотнительное кольцо

Миксеры предназначены для перемешивания жидкостей с низкой вязкостью

Материал: Вал и крыльчатка нж. сталь 304-316 покрытые ПВХ

Mixers AGV Series

Swift agitators whit rigid coupling by motors 4 – 6 – 8 poles equipped whit a support

Radial bearing and seal ring.

This mixers are particularly suitable for mixing or dissolution of products whit low viscosity

In little – medium tanks. Maximum rating of Kw 5 white single or double staffing boxes

Materials SS 304-316 supplied whit shaft and impeller sheathed in Rubber Ebanite -PVC

Миксеры серии AGV – Standard mixers AGV Series

Мощность двигателя * <i>Motor power*</i>	Длина вала <i>Shaft length</i>	Материал вала и крыльчатки <i>Shaft and impeller Material</i>	Скорость вращения / Rotative speed			
			4 poles, 1400rpm		6 poles, 900rpm	
			Код / Code	Стоимость (€uro) / Price (€uro)	Код / Code	Стоимость (€uro) / Price (€uro)
0.18 kW	60	ПВХ покрытие	AGT 22410 02	789,00	AGT 22610 02	830,00
0.25 kW	60	ПВХ покрытие	AGT 23410 02	828,00	AGT 23610 02	870,00
0.37 kW	80	ПВХ покрытие	AGT 24411 02	866,00	AGT 24611 02	990,00
0.55kW	90	ПВХ покрытие	AGT 25412 02	963,00	AGT 25612 02	1060,00
0.75kW	100	ПВХ покрытие	AGT 26414 02	1078,00	AGT 26614 02	125160,00
1.1kW	125	ПВХ покрытие	AGT 27416 02	1425,00	AGT 27616 02	1490,00
1.5kW	150	ПВХ покрытие	AGT 28417 02	1579,00	AGT 28617 02	1740,00

(*) Электропитание 230/400V-50Hz 3~ / Standard power supply 230/400V-50Hz 3Phase

Миксеры серии AGV – Standard mixers AGV Series

Код <i>Code</i>	Мощность двигателя <i>Motor power</i>	Длина вала <i>Shaft length</i>	Материал вала и крыльчатки <i>Shaft and impeller Material</i>	Электропитание <i>Power supply</i>	Стоимость (€uro) / <i>Price (€uro)</i>
					<i>8 poles, 700rpm</i>
AGT 23811 02	0.25 kW	80	ПВХ покрытие	230/400V-50Hz 3 Phase	1020,00
AGT 24811 02	0.37 kW	80	ПВХ покрытие	230/400-50Hz 3 Phase	1080,00
AGT 25814 02	0.55kW	100	ПВХ покрытие	230/400V-50Hz 3 Phase	1220,00
AGT 26814 02	0.75kW	100	ПВХ покрытие	230/400V-50Hz 3 Phase	1410,00
AGT 27815 02	1.1kW	120	ПВХ покрытие	230/400V-50Hz 3 Phase	2060,00
AGT 28817 02	1.5kW	150	ПВХ покрытие	230/400V-50Hz 3 Phase	2310,00



Миксеры серии AGR-V

Низкооборотные миксеры используются для емкостей объемом до 5000 л.
Материал: Вал и крыльчатка нж. сталь 304-316 покрытые ПВХ

Mixers AGR-V Series

Slow agitators are used in water treatment plants. (In small tanks max 5000 Lit).

The shaft of the mixer is directly key coupled whit the hollow of the Worm gear box

Materials SS 304-316 supplied whit shaft and impeller 4 blades 45° sheathed in Rubber Ebanite -PVC

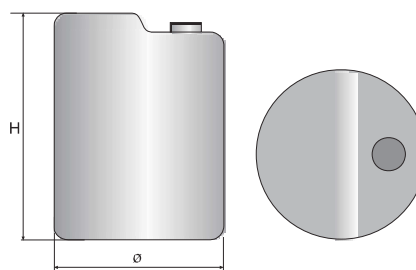
Миксеры серии AC – Standard mixers AC series

Код <i>Code</i>	Мощность двигателя <i>Motor power</i>	об/мин. <i>rpm</i>	Длина вала <i>Shaft length</i>	Материал вала и крыльчатки <i>Shaft and impeller Material</i>	Электропитание <i>Power supply</i>	Стоимость / <i>Price</i>
						<i>€uro</i>
AGT 32413 22	0.18 kW	140	700	Rivestito in PVC <i>PVC covering</i>	230/400V-50Hz 3 Phase	890,00
AGT 33411 22	0.25 kW	90	800	Rivestito in PVC <i>PVC covering</i>	230/400V-50Hz 3 Phase	990,00
AGT 34414 22	0.37 kW	90	1000	Rivestito in PVC <i>PVC covering</i>	230/400-50Hz 3 Phase	1080,00
AGT 35414 22	0.55kW	90	1000	Rivestito in PVC <i>PVC covering</i>	230/400V-50Hz 3 Phase	1370,00
AGT 36415 22	0.75kW	90	1200	Rivestito in PVC <i>PVC covering</i>	230/400V-50Hz 3 Phase	1490,00
AGT 37417 22	1.1kW	90	1500	Rivestito in PVC <i>PVC covering</i>	230/400V-50Hz 3 Phase	1740,00
AGT 38417 22	1.5kW	70	1500	Rivestito in PVC <i>PVC covering</i>	230/400V-50Hz 3 Phase	1910,00

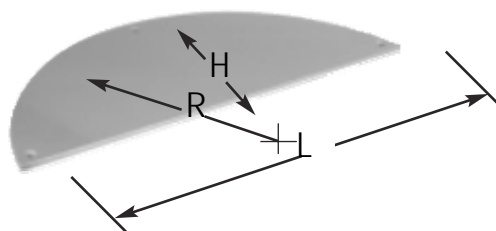
Версии по дополнительному запросу

Other versions available upon request

Код <i>Code</i>	Наименование <i>Description</i>	Стоимость (€uro) <i>Price (€uro)</i>
AGTM000002	Ручной миксер ПВХ 60 см - <i>Plastic manual mixer</i>	120,00
AGTM000102	Ручной миксер ПВХ 80 см - <i>Plastic manual mixer</i>	130,00



Полиэтиленовые емкости – Polyethylene tanks				
Код <i>Code</i>	Наименование <i>Description</i>	Ø mm	H mm	Стоимость / Price €uro
1 SRB 045	TANK 60 l	380	670	135,00 €
1 SRB 002	TANK 108 l	470	680	150,00 €
1 SRB 003	TANK 230 l	610	870	210,00 €
1 SRB 004	TANK 315 l	680	960	255,00 €
1 SRB 005	TANK 530 l	830	1.065	420,00 €
1 SRB 006	TANK 1040 l	1.005	1.415	750,00 €



Суппорт ПП для установки миксера или насоса – PP tank support for mixer and/or dosing pump					
Код <i>Code</i>	Наименование <i>Description</i>	L mm	H mm	R mm	Стоимость €uro
1 ACS 043(*)	Суппорт x 60 l - Support x 60 l	320	110	171	50,00
1 ACS 027(*)	Суппорт x 100 l - Support x 100 l	400	175	200	65,00
1 ACS 025(*)	Суппорт x 200 l - Support x 200 l	545	225	278	75,00
1 ACS 018(*)	Суппорт x 300 l - Support x 300 l	625	285	320	85,00
1 ACS 032(*)	Суппорт x 500 l - Support x 500 l	770	330	390	120,00
1 ACS 056(**)	Суппорт x 200 l - Support x 200 l	545	225	278	150,00 €
1 ACS 057(**)	Суппорт x 300 l - Support x 300 l	625	285	320	160,00
1 ACS 058(**)	Суппорт x 500 l - Support x 500 l	770	330	390	170,00
1 ACS 019(**)	Суппорт x 1000 l - Support x 1000 l	930	410	470	180,00

(*) Толщина 10мм – Thickness 10mm

(**) Толщина 20мм – Thickness 20mm



Зажимная муфта для емкостей – Standard fittings with O-Ring

Ø	Ø mm	Код (O-Ring FPM) Code (O-Ring FPM)	Стоимость (€uro) (O-Ring. FPM)	Код (O-Ring EPDM) Code (O-Ring EPDM)	Стоимость (€uro) (O-Ring EPDM)
½"	15	1 TRO 002	€69,00 €	1 TRO 006	55,00
¾"	20	1 TRO 012	69,00	1 TRO 011	65,00
1"	25	1 TRO 003	€81,00 €	1 TRO 001	75,00
1 ¼"	32	1 TRO 010	96,00	1 TRO 009	80,00
1 ½"	40	1 TRO 005	101,00 €	1 TRO 008	90,00
2"	50	1 TRO 004	123,00	1 TRO 007	105,00

Электрический двигатель

Electrical Motors

D

Код Code	Наименование Description	Мощность двигателя Motor power kW	Стоимость / Price €uro
DMO 00211 04	MOTORE TRIFASE STD (230/400V 50Hz • 275/480V 60Hz) STD 3 PHASE MOTOR (230/400V 50Hz • 275/480V 60Hz)	0,18	по запросу
DMO 00201 02	MOTORE TRIFASE STD (230/400V 50Hz • 275/480V 60Hz) STD 3 PHASE MOTOR (230/400V 50Hz • 275/480V 60Hz)	0,25	по запросу
DMO 00201 08	MOTORE TRIFASE STD (230/400V 50Hz • 275/480V 60Hz) STD 3 PHASE MOTOR (230/400V 50Hz • 275/480V 60Hz)	0,37	по запросу
DMO 00221 03	MOTORE TRIFASE STD (230/400V 50Hz • 275/480V 60Hz) STD 3 PHASE MOTOR (230/400V 50Hz • 275/480V 60Hz)	0,55	по запросу
DMO 00231 03	MOTORE TRIFASE STD (230/400V 50Hz • 275/480V 60Hz) STD 3 PHASE MOTOR (230/400V 50Hz • 275/480V 60Hz)	0,75	по запросу
DMO 00262 02	MOTORE MONOFASE (230V 50 Hz) SINGLE PHASE MOTOR (230V 50 Hz)	0,18	по запросу
DMO 00272 02	MOTORE MONOFASE (230V 50 Hz) SINGLE PHASE MOTOR (230V 50 Hz)	0,25	по запросу
DMO 00202 03	MOTORE MONOFASE (230V 50 Hz) SINGLE PHASE MOTOR (230V 50 Hz)	0,37	по запросу
DMO 00222 02	MOTORE MONOFASE (230V 50 Hz) SINGLE PHASE MOTOR (230V 50 Hz)	0,55	по запросу
DMO 00282 02	MOTORE MONOFASE (230V 50 Hz) SINGLE PHASE MOTOR (230V 50 Hz)	0,75	по запросу
DMO D0134 11	MOTORE ATEX TRIFASE EEX-D ZONA 1 EXPLOSION PROOF 3 PHASE MOTOR EEX-D ZONE 1	0,18	по запросу
DMO D1134 11	MOTORE ATEX TRIFASE EEX-D ZONA 1 EXPLOSION PROOF 3 PHASE MOTOR EEX-D ZONE 1	0,25	по запросу
DMO D2134 11	MOTORE ATEX TRIFASE EEX-D ZONA 1 EXPLOSION PROOF 3 PHASE MOTOR EEX-D ZONE 1	0,37	по запросу
DMO D3134 11	MOTORE ATEX TRIFASE EEX-D ZONA 1 EXPLOSION PROOF 3 PHASE MOTOR EEX-D ZONE 1	0,55	по запросу
DMO D4134 11	MOTORE ATEX TRIFASE EEX-D ZONA 1 EXPLOSION PROOF 3 PHASE MOTOR EEX-D ZONE 1	0,75	по запросу
DMO D5134 11	MOTORE ATEX MONOFASE EEX-D ZONA 1 EXPLOSION PROOF 1 PHASE MOTOR EEX-D ZONE 1	0,18	по запросу
DMO D1137 21	ESECUZIONE ATEX TRIFASE EEX-D ZONA 1 PER UTILIZZO CON INVERTER EXPLOSION PROOF 3 PHASE MOTOR EEX-D ZONE 1 FOR INVERTER APPLICATION	0,25	по запросу
DMO 00211 05	MOTORE TRIFASE SERVOVENTILATO PER UTILIZZO CON INVERTER SELF-VENTILED 3 PHASE MOTOR FOR INVERTER APPLICATION	0,18	по запросу
DMO 00201 10	MOTORE TRIFASE SERVOVENTILATO PER UTILIZZO CON INVERTER SELF-VENTILED 3 PHASE MOTOR FOR INVERTER APPLICATION	0,25	по запросу
DMO 00201 17	MOTORE TRIFASE SERVOVENTILATO PER UTILIZZO CON INVERTER SELF-VENTILED 3 PHASE MOTOR FOR INVERTER APPLICATION	0,37	по запросу
DMO 00221 07	MOTORE TRIFASE SERVOVENTILATO PER UTILIZZO CON INVERTER SELF-VENTILED 3 PHASE MOTOR FOR INVERTER APPLICATION	0,55	по запросу
DMO 00231 04	MOTORE TRIFASE SERVOVENTILATO PER UTILIZZO CON INVERTER SELF-VENTILED 3 PHASE MOTOR FOR INVERTER APPLICATION	0,75	по запросу
DMO 00243 01	MOTORE TRIFASE UL/CSA (230/400V 50Hz • 240/415V 50Hz • 280/480V 60Hz) UL/CSA 3 PHASE MOTOR (230/400V 50Hz • 240/415V 50Hz • 280/480V 60Hz)	0,18	по запросу
DMO 00244 01	MOTORE TRIFASE UL/CSA (230/400V 50Hz • 240/415V 50Hz • 280/480V 60Hz) UL/CSA 3 PHASE MOTOR (230/400V 50Hz • 240/415V 50Hz • 280/480V 60Hz)	0,25	по запросу
DMO 00245 01	MOTORE TRIFASE UL/CSA (230/400V 50Hz • 240/415V 50Hz • 280/480V 60Hz) UL/CSA 3 PHASE MOTOR (230/400V 50Hz • 240/415V 50Hz • 280/480V 60Hz)	0,37	по запросу
DMO 00246 01	MOTORE TRIFASE UL/CSA (230/400V 50Hz • 240/415V 50Hz • 280/480V 60Hz) UL/CSA 3 PHASE MOTOR (230/400V 50Hz • 240/415V 50Hz • 280/480V 60Hz)	0,55	по запросу
DMO 00247 01	MOTORE TRIFASE UL/CSA (230/400V 50Hz • 240/415V 50Hz • 280/480V 60Hz) UL/CSA 3 PHASE MOTOR (230/400V 50Hz • 240/415V 50Hz • 280/480V 60Hz)	0,75	по запросу

Sede - Head office

- **ROME**
Via Catania, 4
00040 Pavona di Albano Laziale (RM) ITALY
Tel. +39 06 93 49 891 (r.a.) - Fax +39 06 93 43 924
Internet: [http:// www.etatrons.com](http://www.etatrons.com) e-
mail: info@etatrons.com

Filiali - Branch offices

- **MILANO**
Via Ghisalba, 13
20021 Ospiate di Bollate (MI) ITALY Tel. 02
35 04 588 Fax 02 35 05 421
- **UNITED KINGDOM ETATRON
(U.K.) LIMITED**
Unit 1, Oakside Park Industrial
Estate East Road, Sleaford,
Lincolnshire, NG34 7EQ
Phone +44 1529 300567 Fax +44 1529 300503
www.etatron.co.uk
- **IRELAND**
ETATRON (Ireland) Limited
The Pike
Lisavaird Clonakilty Co.Cork
Republic of Ireland
Phone: +353 1883 4466 Fax: + 353 1883 4468
www.etatron.co.uk
- **ASIA**
ETATRON D.S. (Asia-Pacific) PTE Ltd
67 Ubi Crescent, #03-05
Techniques Centre
SINGAPORE 408560
Phone +65 67 43 79 59 Fax +65 67 43 03 97
www.etatron-asia.com.sg
- **BRASIL**
ETATRON do Brasil LTDA
Rua Vidal de Negreiros, 108
Bairro Caninde - Sao Paulo - S.P. CEP
03033-050 BRASIL
Phone +55 11 32 28 5774 Fax +55 11 32 28 5887
www.etatron.com.br
- **UKRAINA**
OOO ETATRON
Soborna Street, 446
Rivne, Rivne region 33024
Phone: +380 36 26 10 681/82
Fax: +380 36 26 22 033
www.etatron.com.ua
info@etatron.com.ua